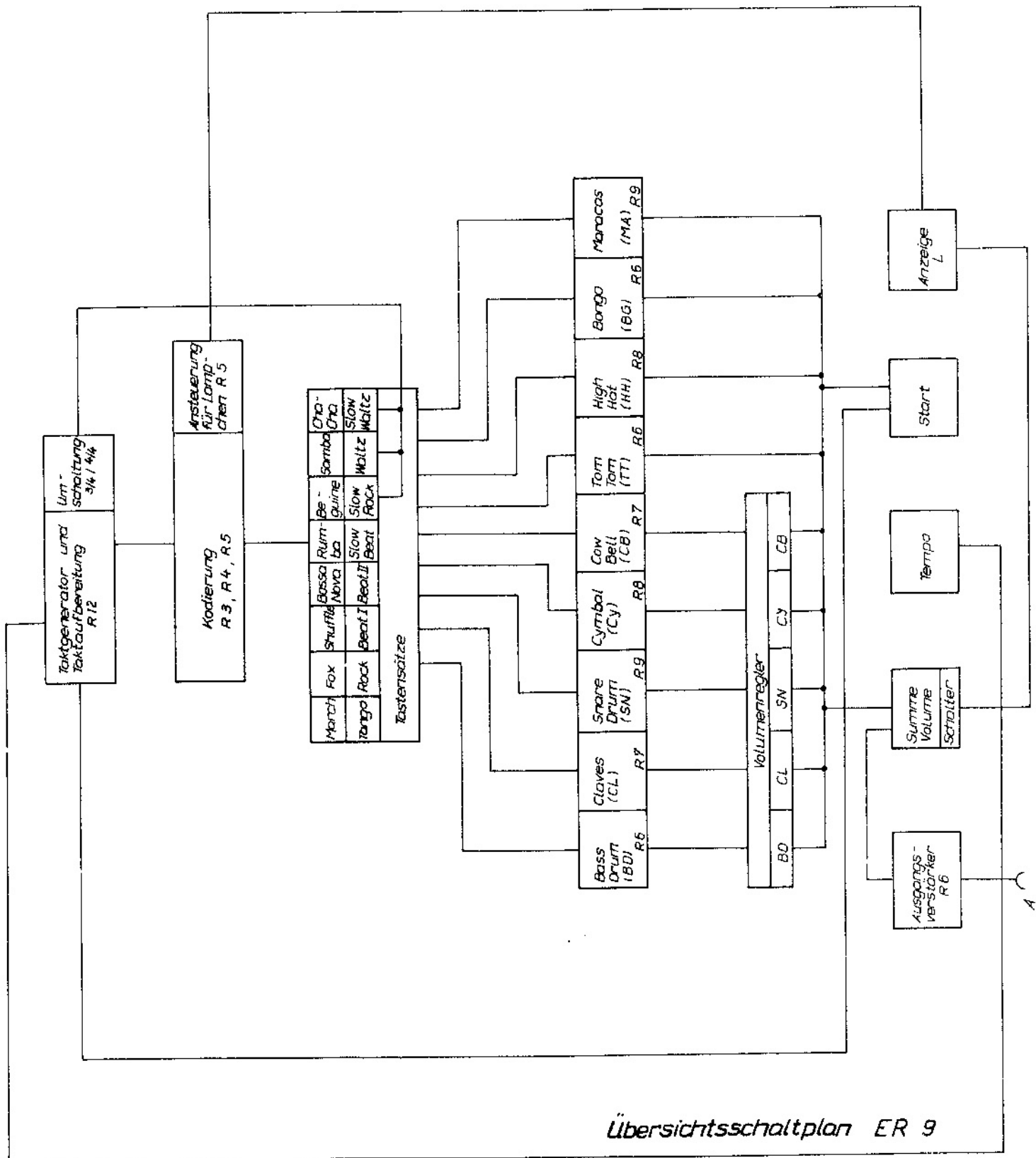
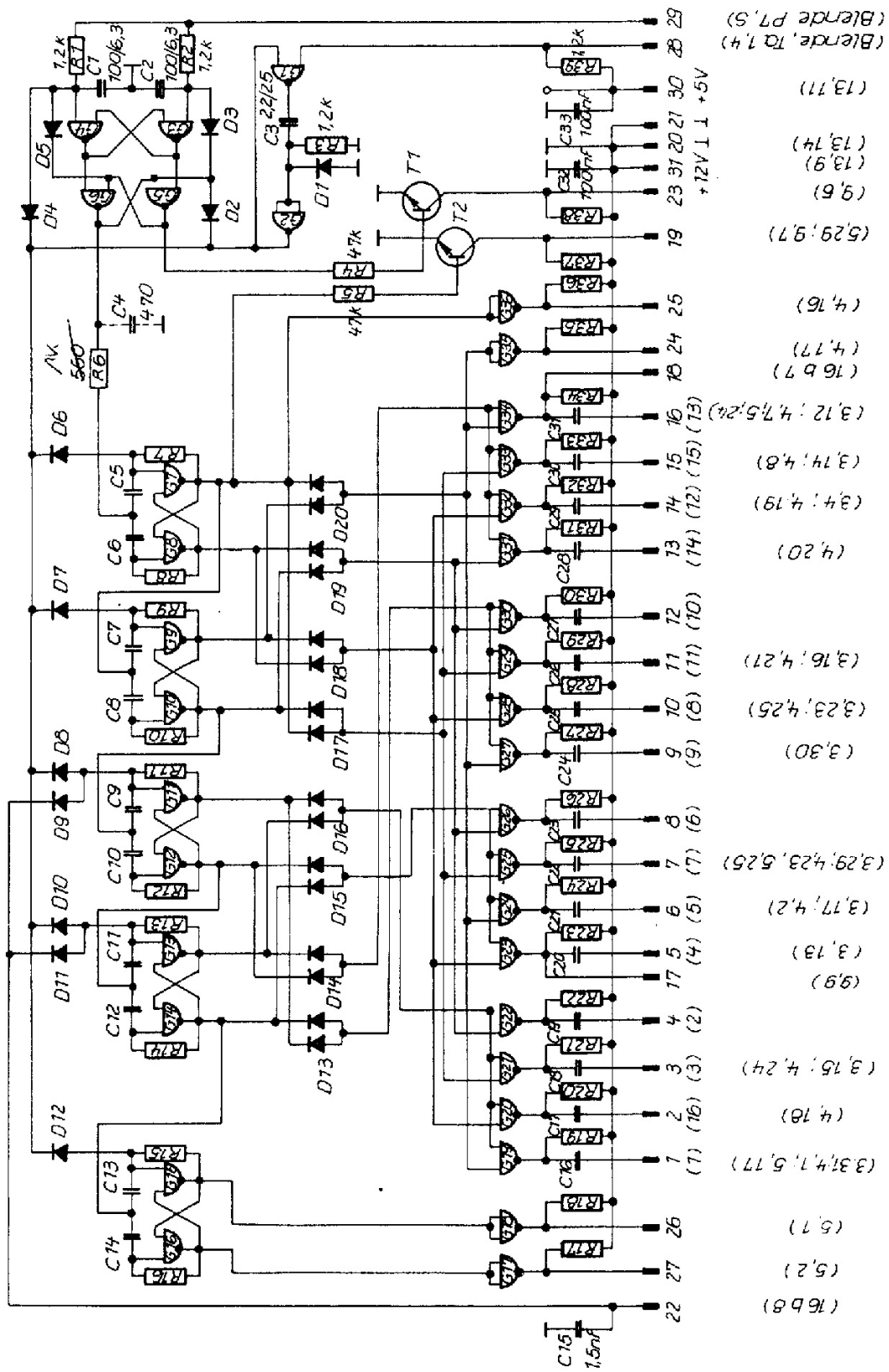


Anordnung der Leiterplatten





(Blende, Ta 1,4)  
(Blende P7,5)

(13,11)  
(13,9)  
(13,14)  
(9,6)

(5,29; 9,7)

(4,16)  
(4,17)  
(16,6; 7)

(3,12; 4,7,5,24)  
(3,14; 4,8)

(3,4; 4,19)  
(4,20)

(3,16; 4,21)  
(3,23; 4,25)

(3,30)  
(3,29; 4,23, 5,25)

(3,17; 4,2)  
(3,13)

(9,9)  
(3,15; 4,24)

(4,18)  
(3,31; 4,1, 5,17)

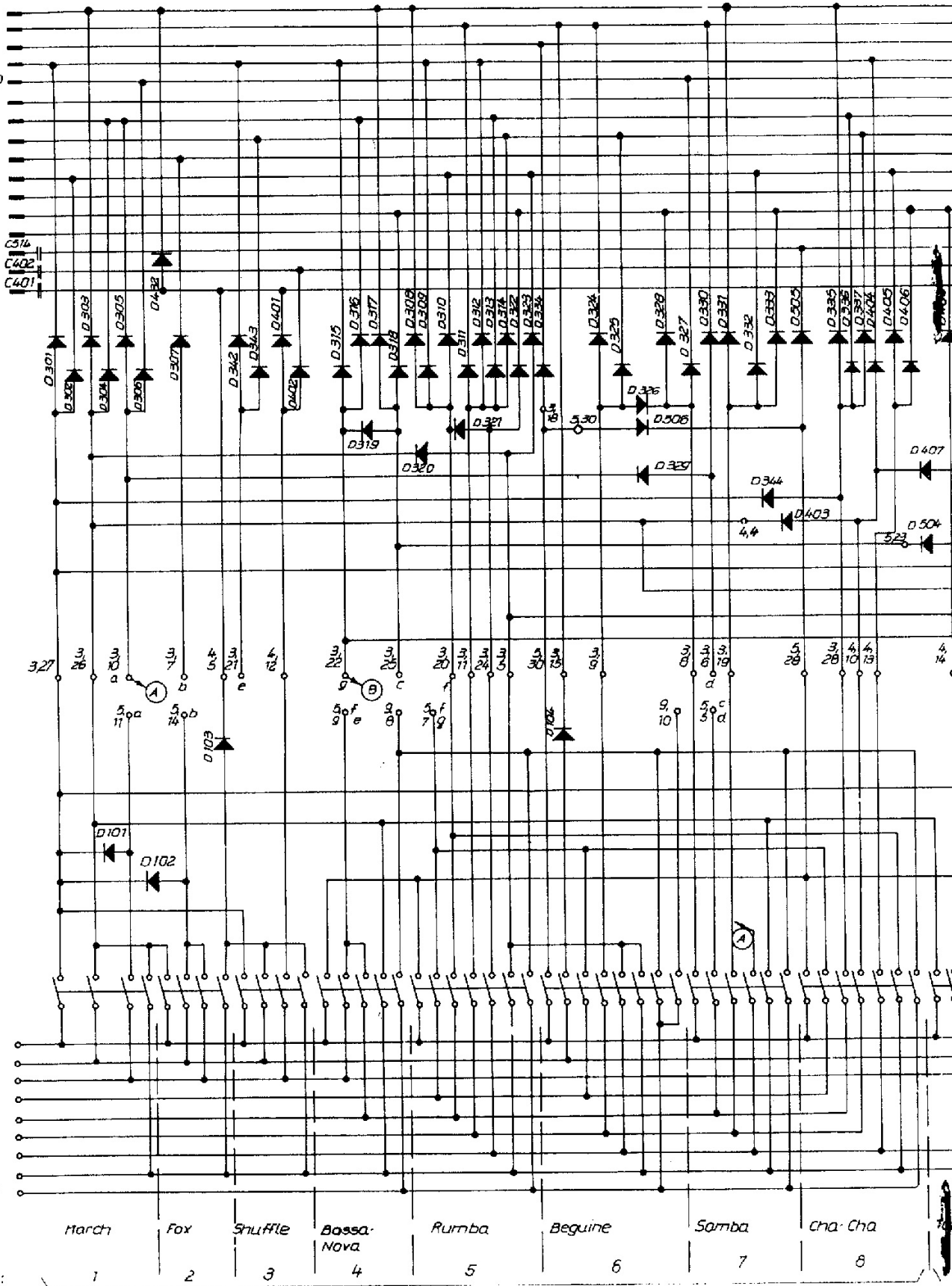
(5,1)  
(5,2)

(16,6,8)

- T1, T2 : SF 215D
- R7, R16 : 15k
- R17, R38 : 10k
- C5, C14 : 82pF
- C16, C31 : 47nF
- D1, D12 : SA 403
- D13...D20 : SAM 62
- R6, C4 bei Bedarf
- R22, R26, R30, C19, C23, C27 entfallen bei ER 9
- G19...G22 : I 58 - D 126 D
- G23...G26 : I 57 - D 126 D
- G27...G30 : I 56 - D 126 D
- G31...G34 : I 55 - D 126 D
- G77, 78, 35, 36 : I 59 - D 126 D
- G3 : G66 : I 51 - D 100 D
- G7 : G10 : I 52 - D 100 D
- G11 : G14 : I 53 - D 100 D
- G1, 2, 15, 16 : I 54 - D 100 D

# R12 Stromlaufplan

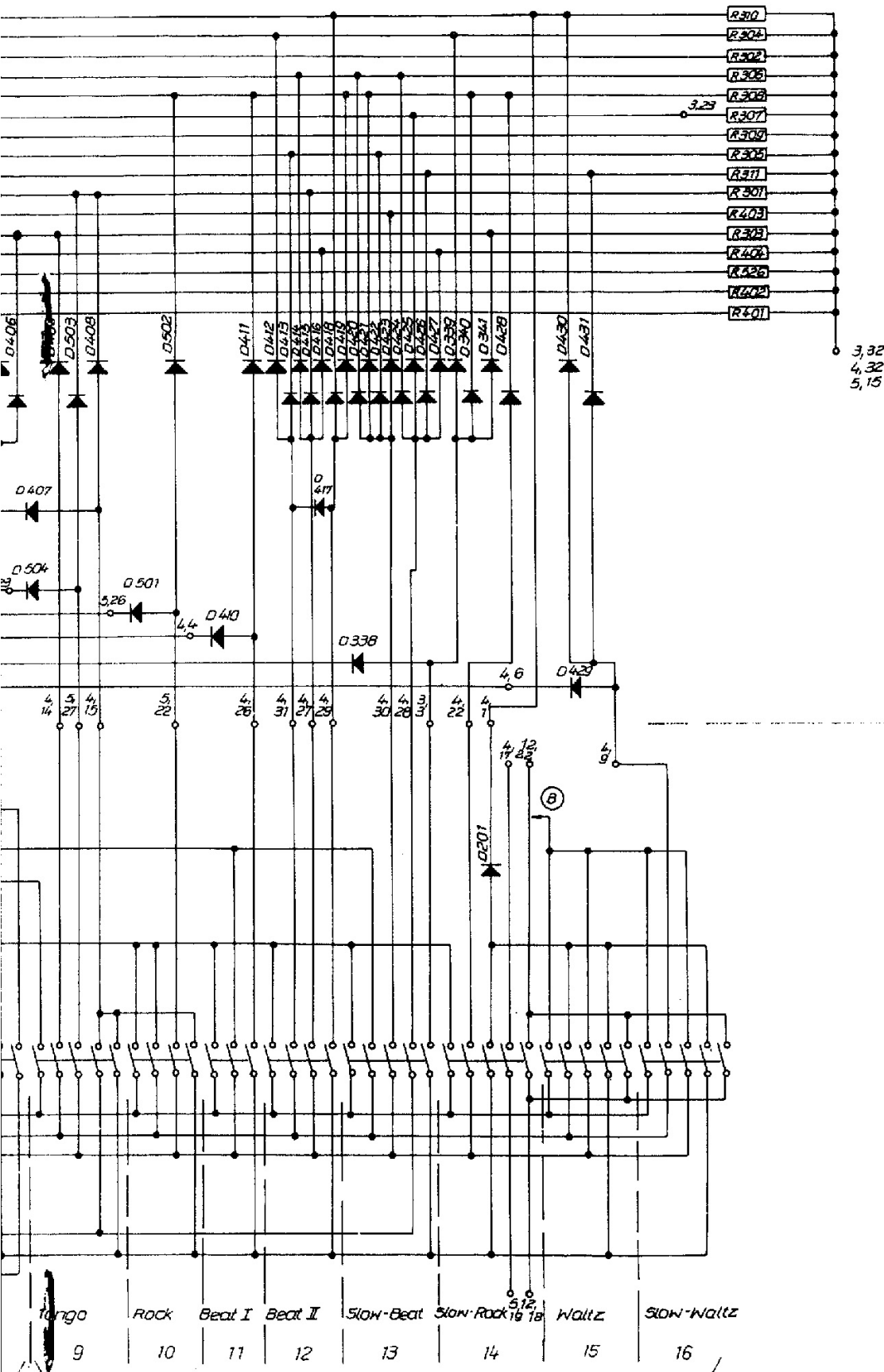
- 3,31/4,1 (1)
- 3,15/4,24 (3)
- 3,13 (4)
- 3,17/4,2 (5)
- 3,29/4,23/5,25(7)
- 3,23/4,25 (8)
- 3,30 (9)
- 3,16/4,21 (11)
- 3,4/4,19 (12)
- 3,12/4,7 (13)
- 4,20 (14)
- 3,14/4,8 (15)
- 4,18 (16)
- 3,29
- 4,16
- 4,17



- (HH) 8,6
- (CY) 8,7
- (SN) 9,1
- (CL) 7,5
- (CB) 7,1
- (BG) 6,11
- (TT) 6,6
- (BD) 6,1
- (MA) 9,11

Taste:   
 alle D - GA 101   
 alle R - 56k   
 alle C - 0,047

Tastenschaltersatz 1

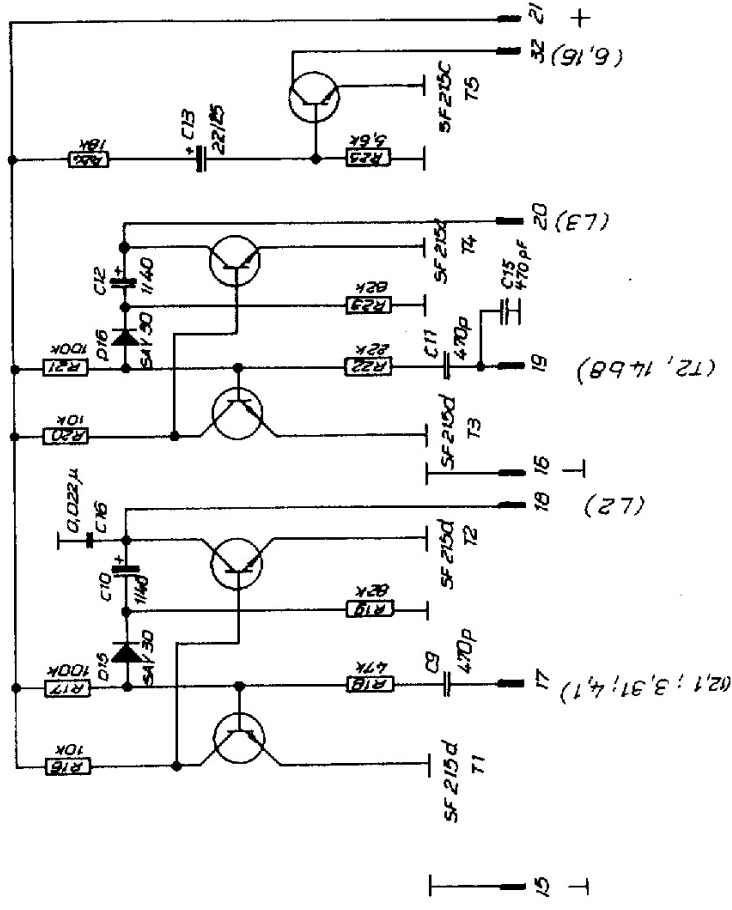
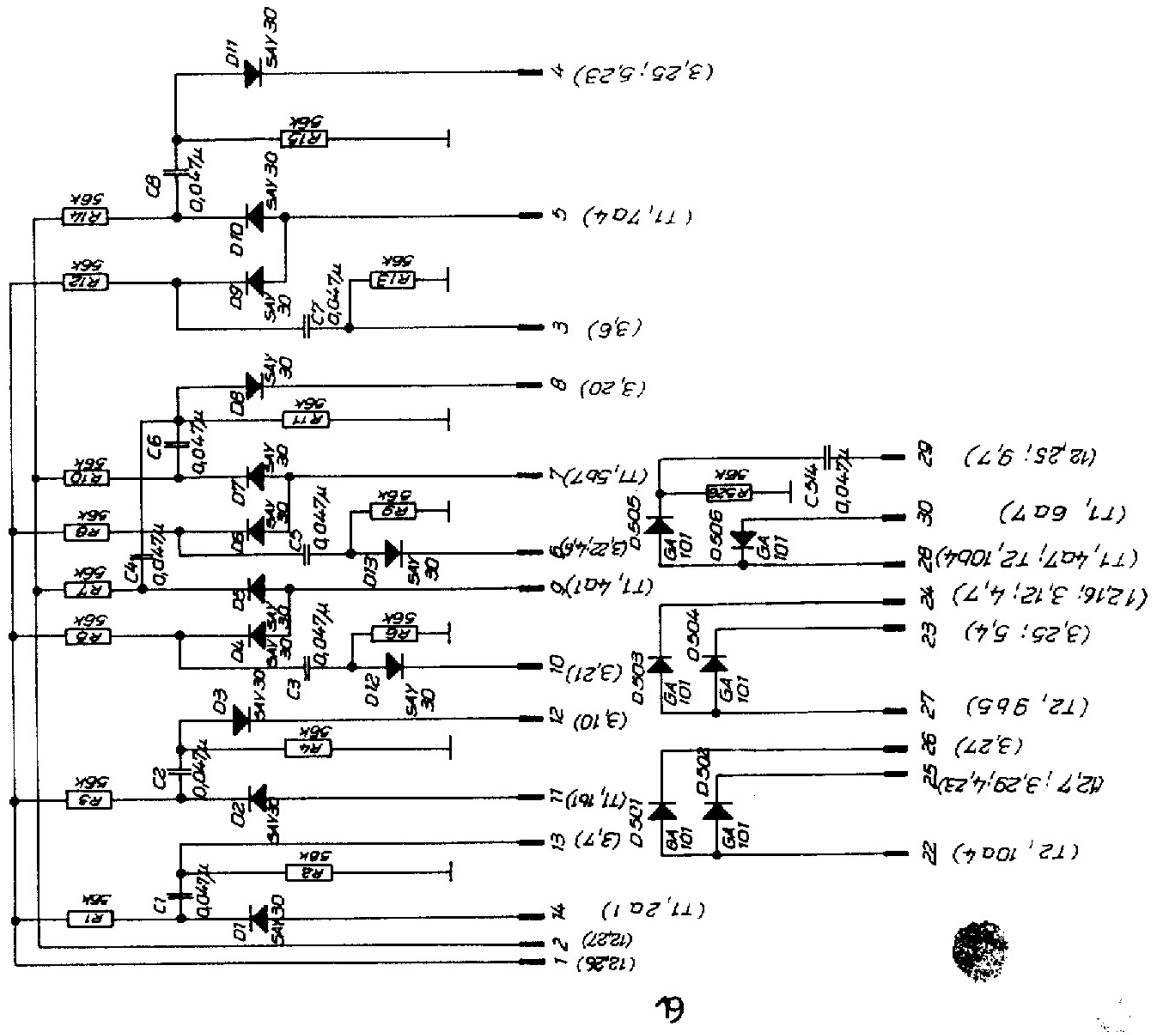


Leiterplatten  
R3, R4, R5

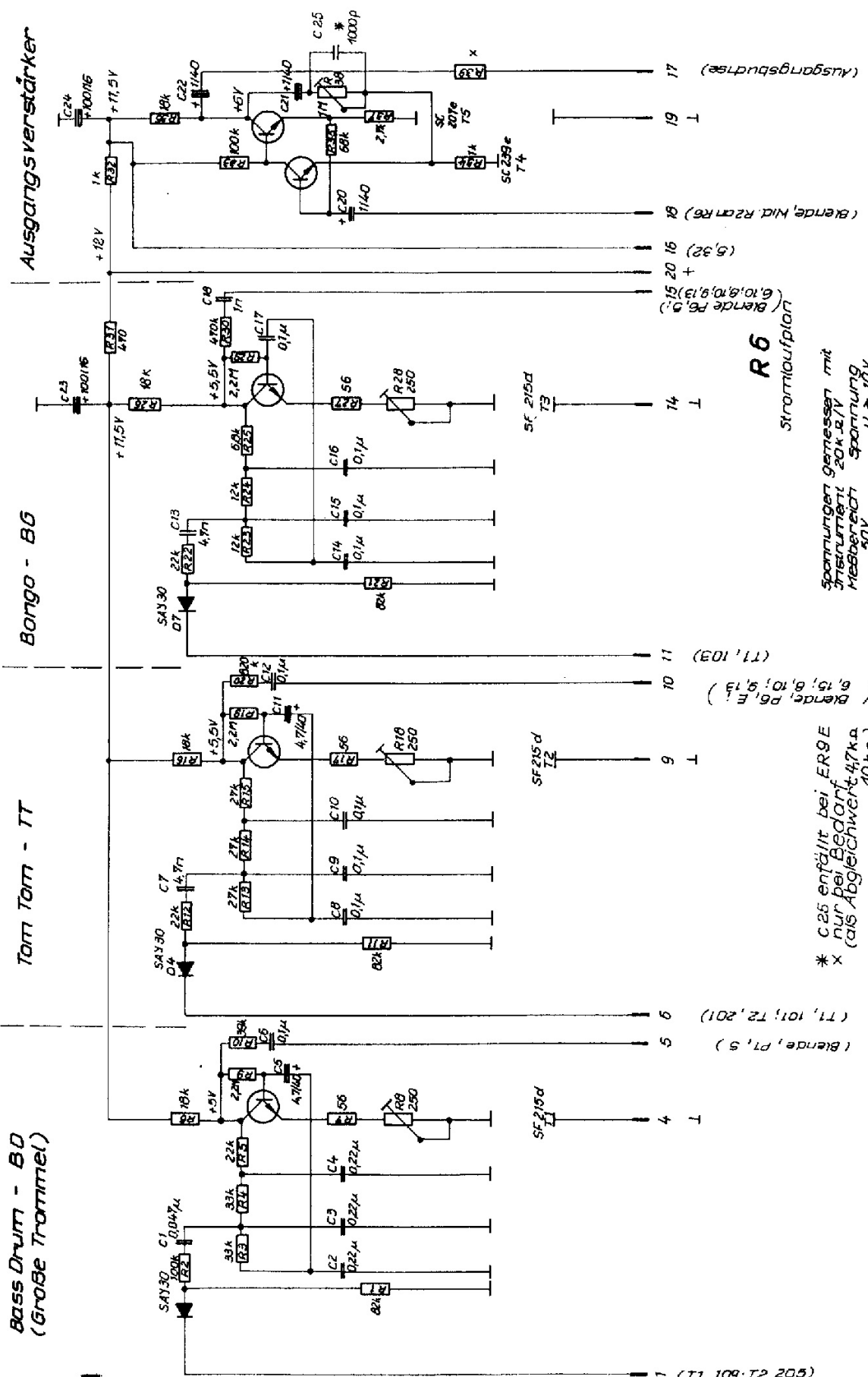
Tastenschaltersätze  
1 und 2  
mit Leiterplatten  
T1 und T2

Tastenschaltersatz 2

R3 | R4  
Stromlaufplan



R5  
 Stromlaufplan



Spannungen gemessen mit  
Instrument 20k  $\Omega/V$   
Messbereich Spannung  
50V  
U  $\approx$  10V  
10V

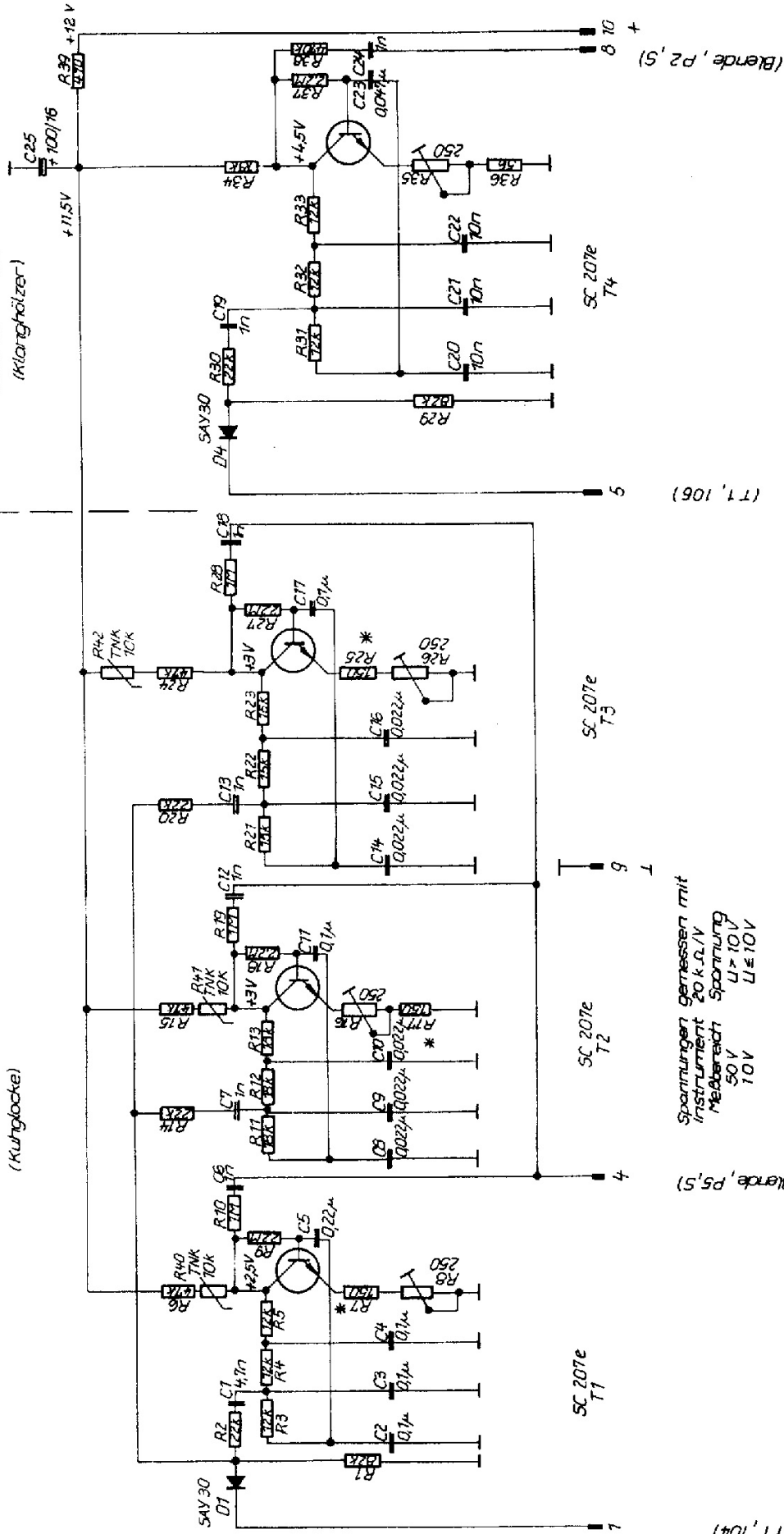
\* C25 erfüllt bei ER9E  
nur bei Bedarf  
(als Abgleichwert 47k $\Omega$   
10k $\Omega$ )

R6  
Stromlaufplan

(Blende, P1, 5)  
T 4  
T 5  
(T1, 101; T2, 201)  
T 6  
(Blende, P6, E)  
(6, 15; 6, 10; 9, 13)  
T 10  
T 11  
(T1, 103)  
T 14  
SF 215D  
T3  
+  
15 20  
(6, 10; 9, 13; 15)  
+  
16  
(5, 32)  
(Blende, P2, R6)  
T 19  
T 17  
(Ausgangsbuchse)

**Cow Bell - CB**  
(Kuhglocke)

**Claves - CL**  
(Klangholzer)



(Blende, P5,5)

Spannungen gemessen mit  
Instrument 20 k $\Omega$ /V  
Messbereich Spannung  
50V U $\geq$  10V  
10V U $\leq$  10V

\* Abgleichwert für R7, R17, R25 220 $\Omega$

(T1, 104)

SC 207e  
T1

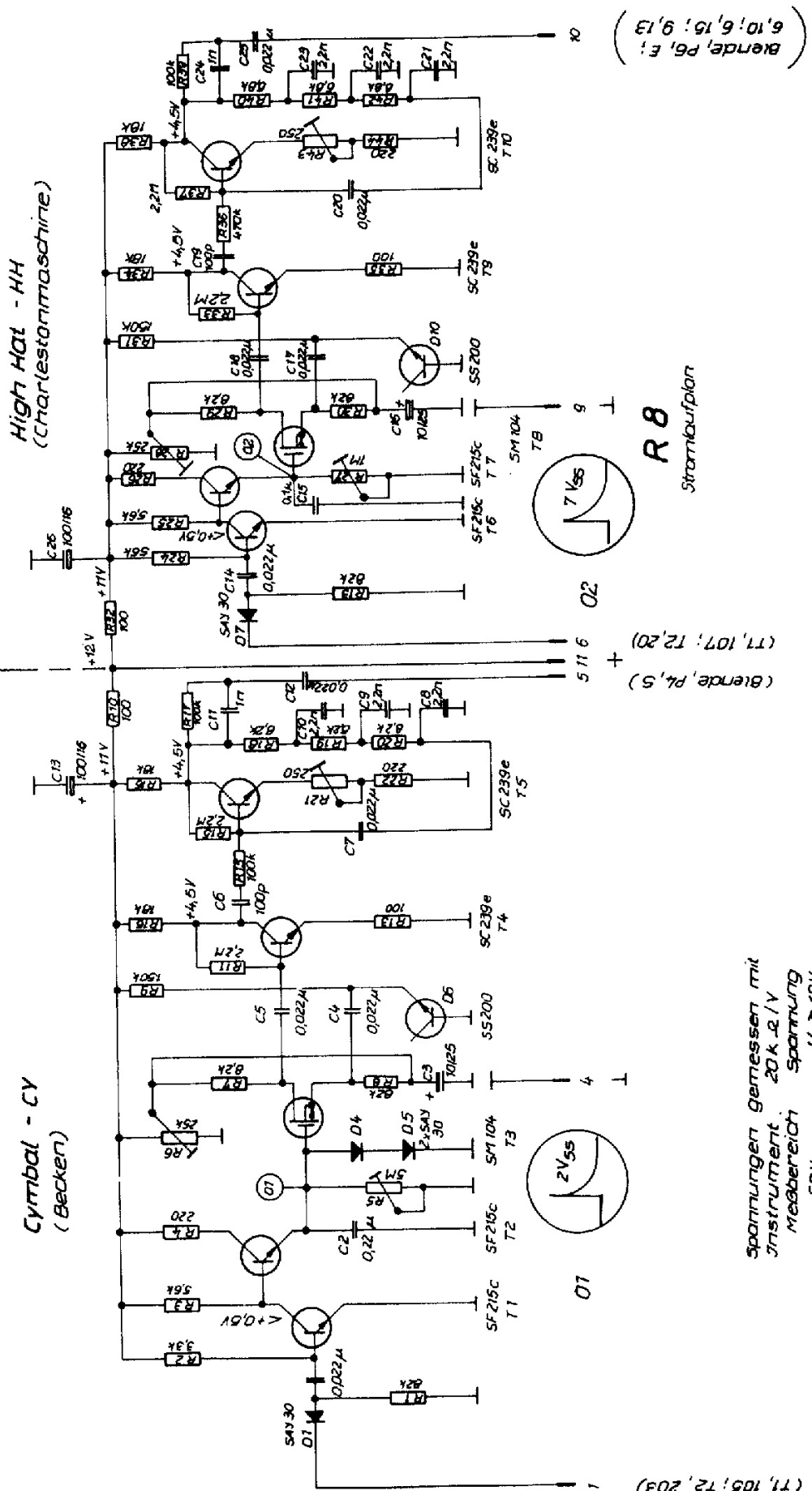
SC 207e  
T2

SC 207e  
T3

SC 207e  
T4

**R7 -**  
Strahlauptplan





High Hat - HH  
(Charlestonmaschine)

Cymbal - CY  
(Becken)

R8  
Stromaufplan

Spannungen gemessen mit  
Instrument 20 k  $\Omega$  / V  
Messbereich Spannung  
50V  $\ll$  10V  
10V  $\approx$  10V

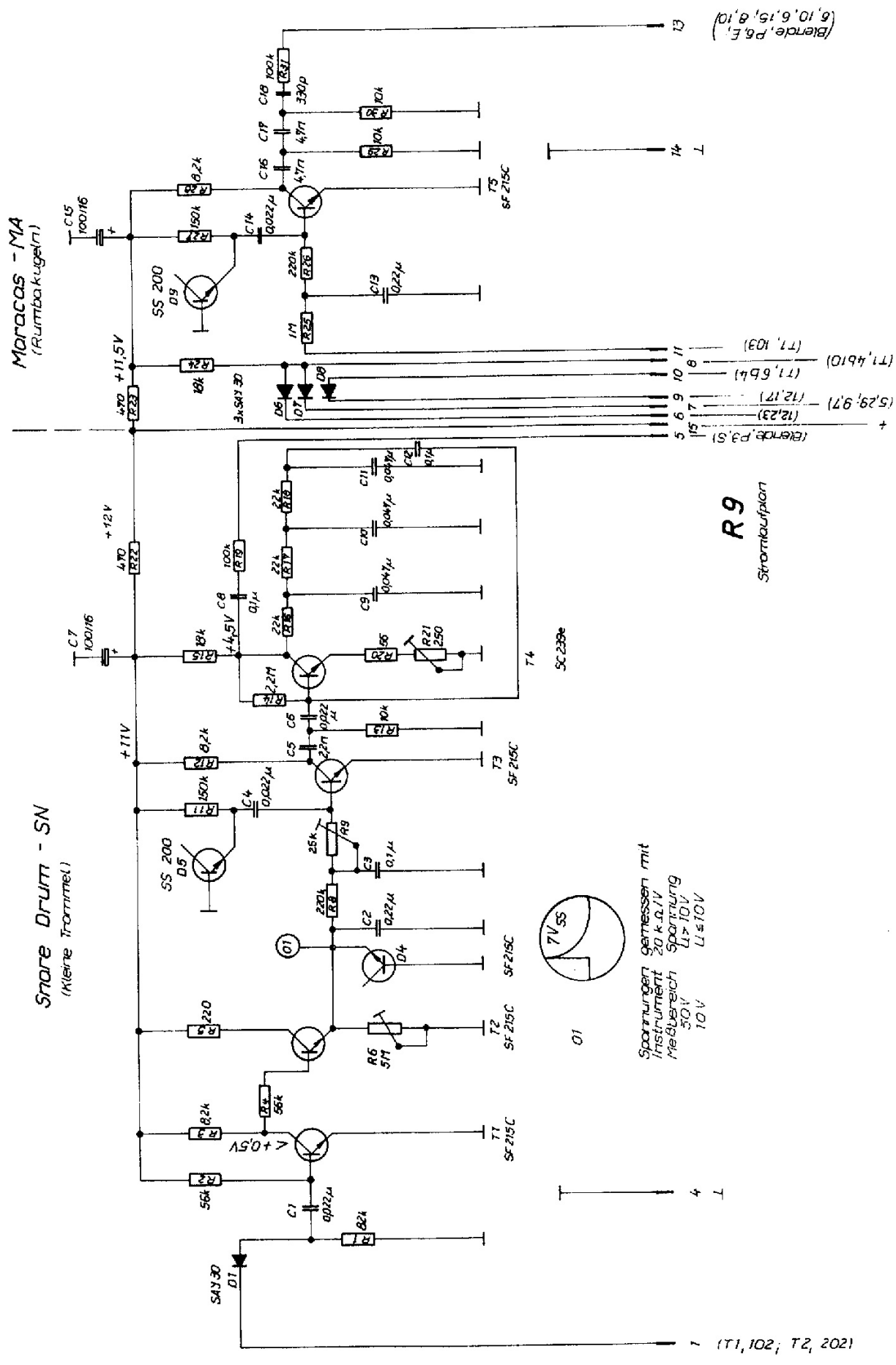
(Blende, P6, E;  
6,10; 6,15; 9,13)

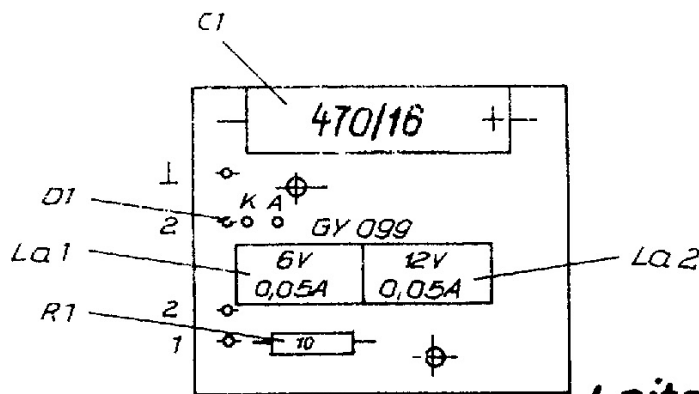
(Blende, P4, S)  
+ 5 11 6 02  
(T1, 107; T2, 20)

(T1, 105; T2, 203)

**Moracas - MA**  
(Rumbakugel(n))

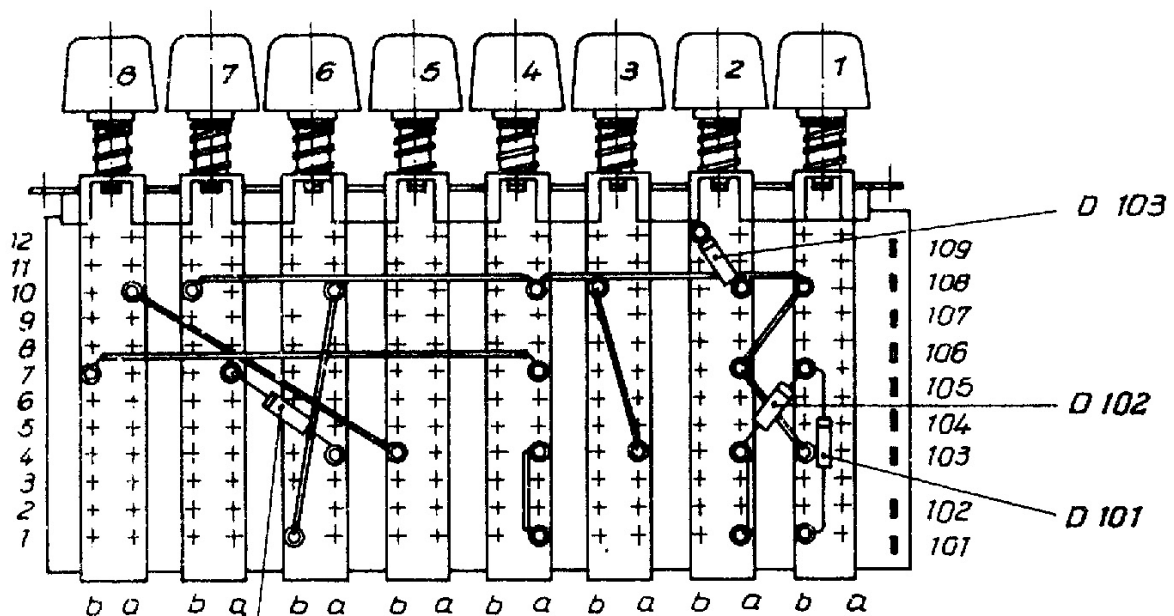
**Snare Drum - SN**  
(Kleine Trommel)



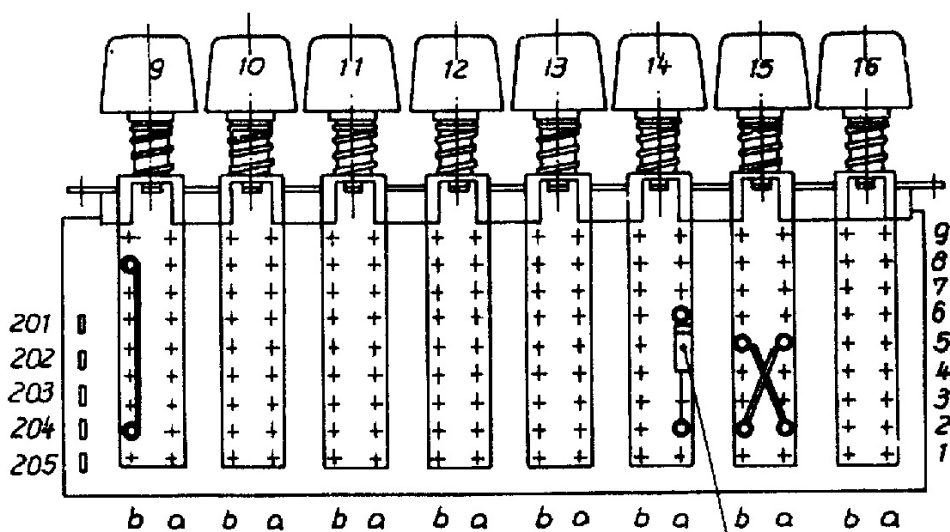


Stromlaufplan  
sh. Blende 0M links kompl.

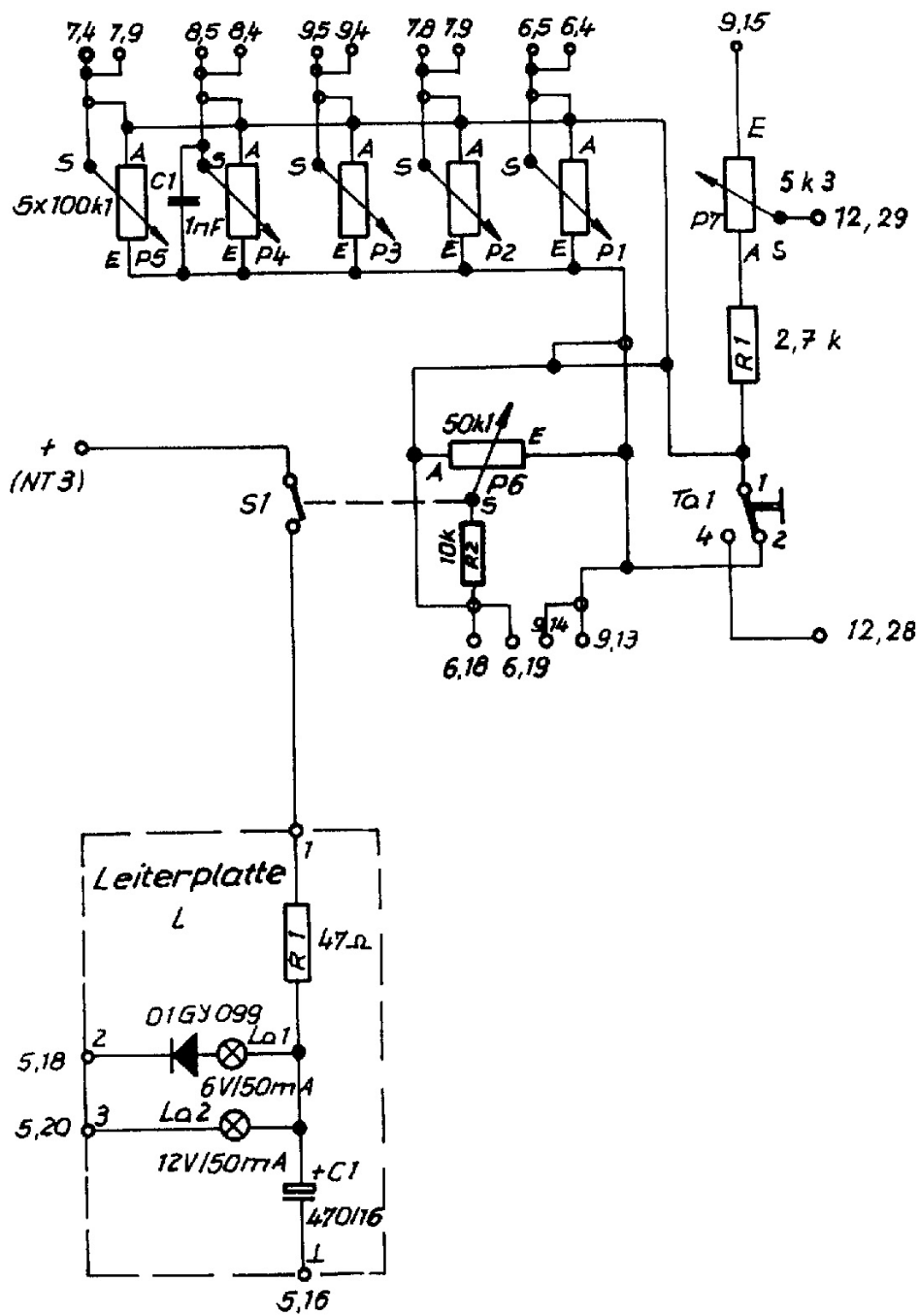
Leiterplatte L  
Bestückungsplan



Tastenschaltersatz 1



Tastenschaltersatz 2



## Blende OM links ,komplett

Stromlaufplan